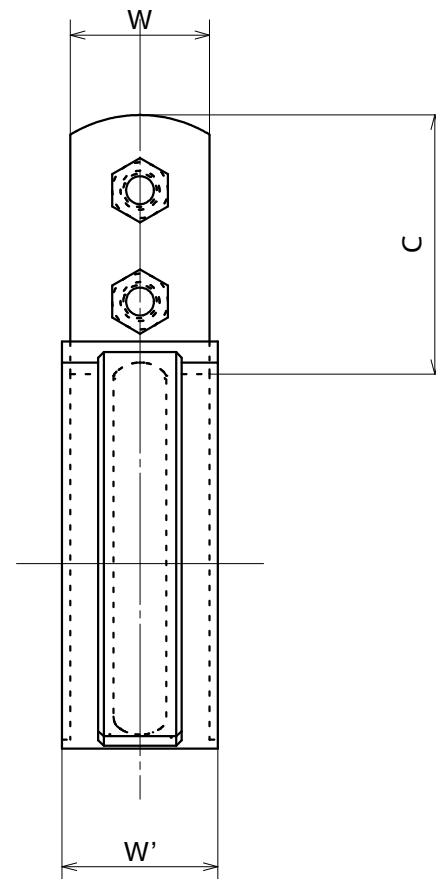
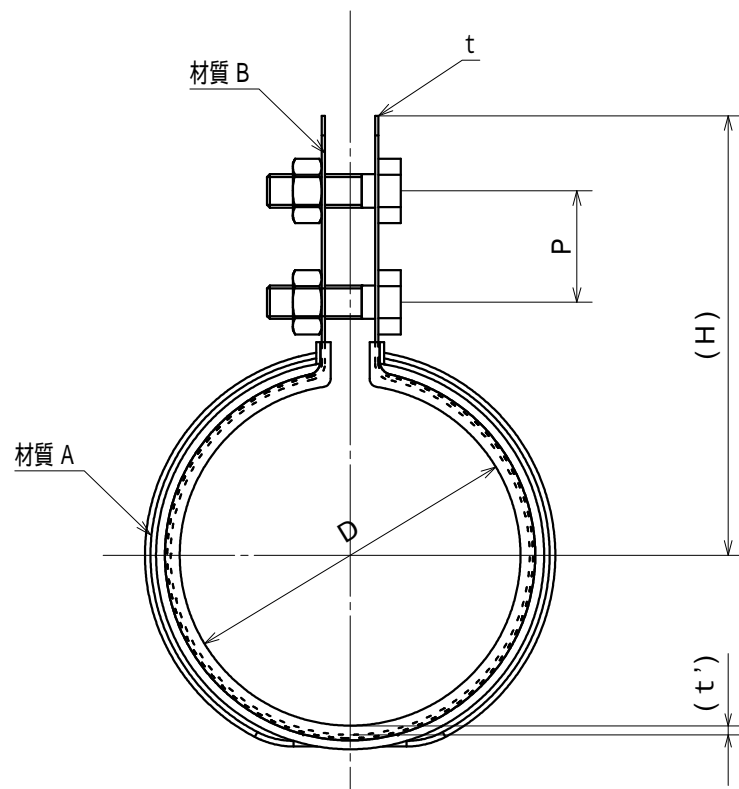


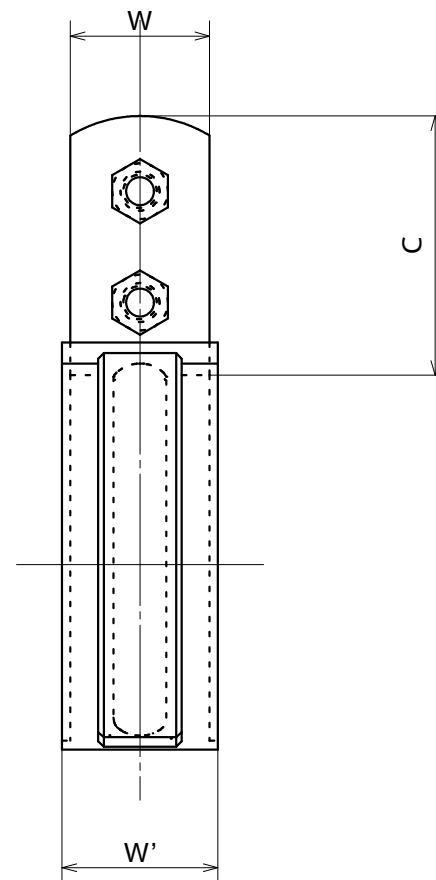
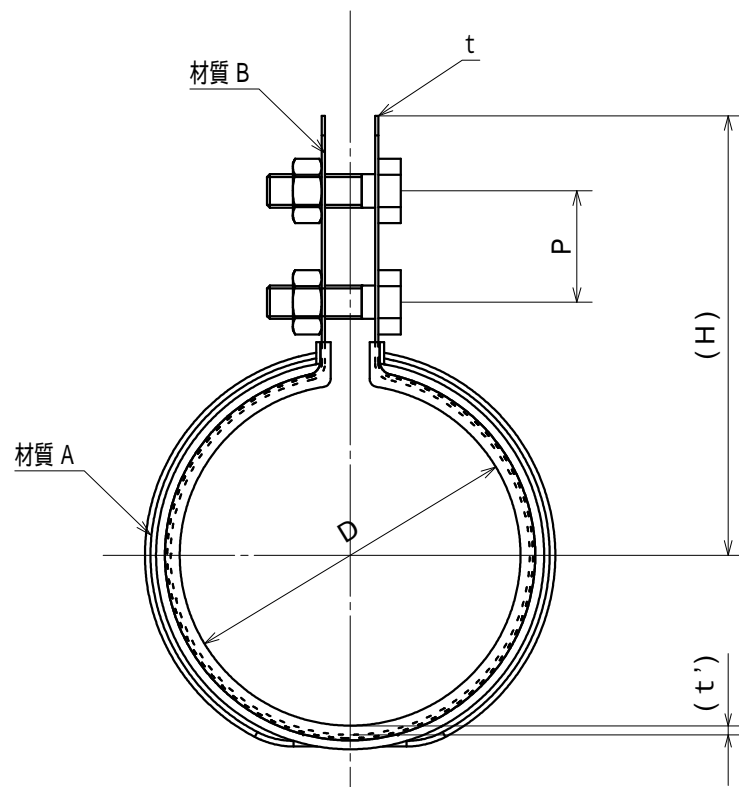
品番	サイズ	D	C	t	W	ボルト・ナット	H	P	t' (インナー)	W'
TP10210-0020	20	27.0	47	0.6	25	M6×20	61	20.0	1.2	28
TP10210-0025	25	32.0	47	0.6	25	M6×20	64.9	20.0	2.5	28
TP10210-0030	30	40.0	47	0.6	25	M6×20	69.4	20.0	2.8	28
TP10210-0040	40	50.0	47	0.6	25	M6×20	73.1	20.0	1.5	28
TP10210-0050	50	63.0	47	0.6	25	M6×20	79.9	20.0	1.7	28
TP10210-0065	65	75.0	47	1.0	25	M6×20	87.8	20.0	2.6	28
TP10210-0075	75	90.0	47	1.0	25	M6×20	94.2	20.0	1.5	28
TP10210-0100	100	125.0	47	1.0	25	M6×20	112.8	20.0	2.5	28
TP10210-0125	125	160.0	65	1.5	32	M10×35	148.5	25.0	2.5	35
TP10210-0150	150	180.0	65	1.5	32	M10×35	158.5	25.0	2.5	35

品名 PRODUCT NAME TP管用 ELフラット立バンド		サイズ SIZE 20~150	
品番 PARTS NO. TP10210-	被覆色 COLOR タフポリブルー	表面処理 SURFACE TREATMENT 脱脂処理	
材質 A MATERIAL A エラストマー (TPE)	材質 B MATERIAL B SUS430	材質 C MATERIAL C	
承認 APPROVAL	検図 CHECK	担当 IN CHARGE M.Suga	製図 DRAWN 21.02.08



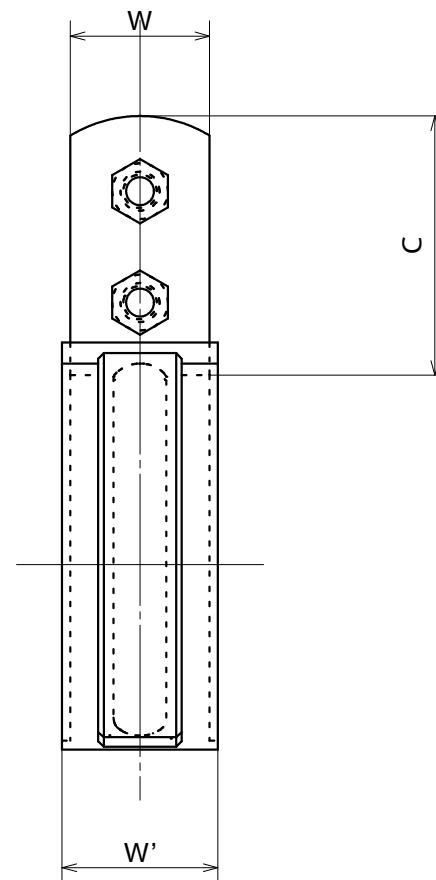
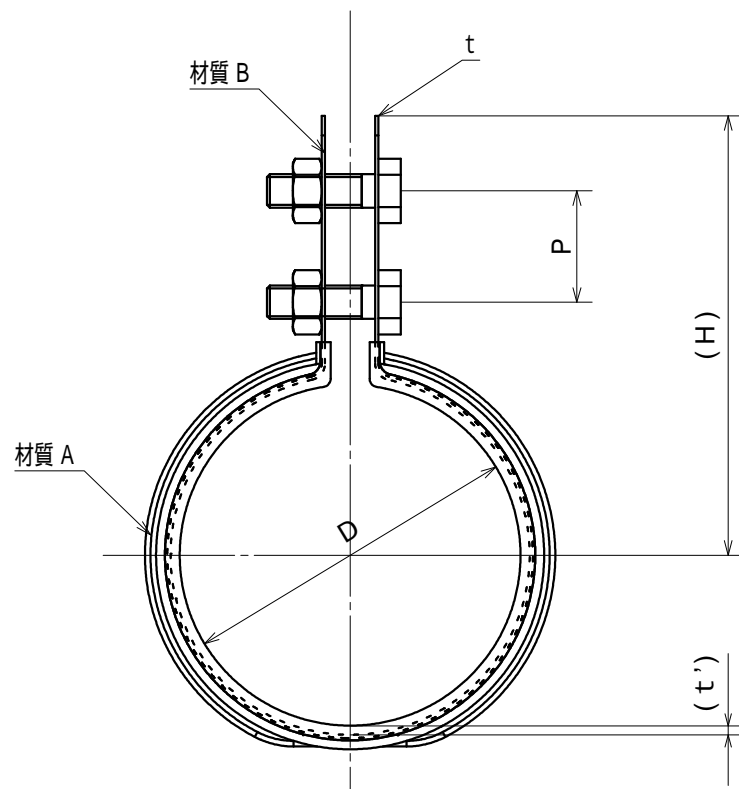
品番	サイズ	D	C	t	W	ボルト・ナット	H	P	t' (インナー)	W'
TP10211-0020	20	27.0	47	0.6	25	M6×20	61	20.0	1.2	28
TP10211-0025	25	32.0	47	0.6	25	M6×20	64.9	20.0	2.5	28
TP10211-0030	30	40.0	47	0.6	25	M6×20	69.4	20.0	2.8	28
TP10211-0040	40	50.0	47	0.6	25	M6×20	73.1	20.0	1.5	28
TP10211-0050	50	63.0	47	0.6	25	M6×20	79.9	20.0	1.7	28
TP10211-0065	65	75.0	47	1.0	25	M6×20	87.8	20.0	2.6	28
TP10211-0075	75	90.0	47	1.0	25	M6×20	94.2	20.0	1.5	28
TP10211-0100	100	125.0	47	1.0	25	M6×20	112.8	20.0	2.5	28
TP10211-0125	125	160.0	65	1.5	32	M10×35	148.5	25.0	2.5	35
TP10211-0150	150	180.0	65	1.5	32	M10×35	158.5	25.0	2.5	35

品名 PRODUCT NAME		ステンレス TP管用 ELフラット立バンド		サイズ SIZE	20~150
品番 PARTS NO.	被覆色 COLOR	タフポリブルー		表面処理 SURFACE TREATMENT	脱脂処理
材質 A MATERIAL A	材質 B MATERIAL B	エラストマー (TPE)		材質 C MATERIAL C	SUS430
承認 APPROVAL	検図 CHECK	担当 IN CHARGE	M.Suga		
		製図 DRAWN	21.02.08		



品番	サイズ	D	C	t	W	ボルト・ナット	H	P	t' (インナー)	W'
TP10215-0020	20	27.0	47	0.6	25	M6×20	61	20.0	1.2	28
TP10215-0025	25	32.0	47	0.6	25	M6×20	64.9	20.0	2.5	28
TP10215-0030	30	40.0	47	0.6	25	M6×20	69.4	20.0	2.8	28
TP10215-0040	40	50.0	47	0.6	25	M6×20	73.1	20.0	1.5	28
TP10215-0050	50	63.0	47	0.6	25	M6×20	79.9	20.0	1.7	28
TP10215-0065	65	75.0	47	1.0	25	M6×20	87.8	20.0	2.6	28
TP10215-0075	75	90.0	47	1.0	25	M6×20	94.2	20.0	1.5	28
TP10215-0100	100	125.0	47	1.0	25	M6×20	112.8	20.0	2.5	28
TP10215-0125	125	160.0	65	1.5	32	M10×35	148.5	25.0	2.5	35
TP10215-0150	150	180.0	65	1.5	32	M10×35	158.5	25.0	2.5	35

品名 PRODUCT NAME ドブメッキ TP管用 ELフラット立バンド			サイズ SIZE 20~150
品番 PARTS NO. TP10215-	被覆色 COLOR ブラック	表面処理 SURFACE TREATMENT 熔融亜鉛メッキ	
材質 A MATERIAL A エラストマー (TPE)	材質 B MATERIAL B SPCC	材質 C MATERIAL C	
承認 APPROVAL	検図 CHECK	担当 IN CHARGE M.Suga	製図 DRAWN 21.02.08



品番	サイズ	D	C	t	W	ボルト・ナット	H	P	t' (インナー)	W'
TP10214-0020	20	27.0	47	0.6	25	M6×20	61	20.0	1.2	28
TP10214-0025	25	32.0	47	0.6	25	M6×20	64.9	20.0	2.5	28
TP10214-0030	30	40.0	47	0.6	25	M6×20	69.4	20.0	2.8	28
TP10214-0040	40	50.0	47	0.6	25	M6×20	73.1	20.0	1.5	28
TP10214-0050	50	63.0	47	0.6	25	M6×20	79.9	20.0	1.7	28
TP10214-0065	65	75.0	47	1.0	25	M6×20	87.8	20.0	2.6	28
TP10214-0075	75	90.0	47	1.0	25	M6×20	94.2	20.0	1.5	28
TP10214-0100	100	125.0	47	1.0	25	M6×20	112.8	20.0	2.5	28
TP10214-0125	125	160.0	65	1.5	32	M10×35	148.5	25.0	2.5	35
TP10214-0150	150	180.0	65	1.5	32	M10×35	158.5	25.0	2.5	35

品名 PRODUCT NAME ステンレス TP管用 ELフラット立バンド 屋外用		サイズ SIZE 20~150	
品番 PARTS NO. TP10214-	被覆色 COLOR ブラック	表面処理 SURFACE TREATMENT 脱脂処理	
材質 A MATERIAL A エラストマー (TPE)	材質 B MATERIAL B SUS430	材質 C MATERIAL C	
承認 APPROVAL	検図 CHECK	担当 IN CHARGE M.Suga	製図 DRAWN 21.02.08